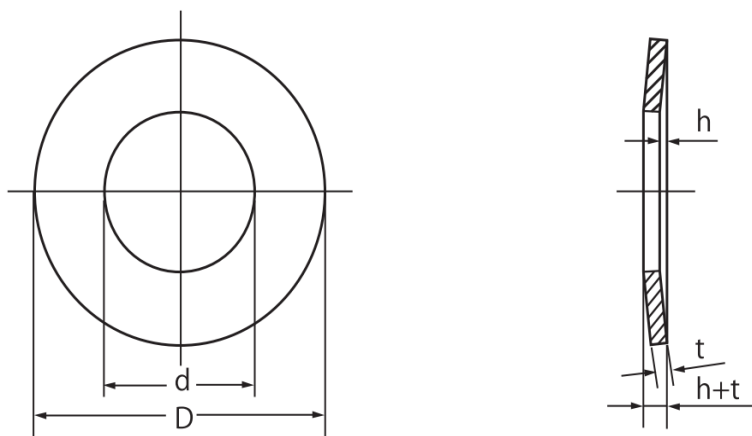


OCHIAI 碟形弹簧 (DB)



单位: mm

型号	d		D		H (重负荷用)				L (轻负荷用)					
	基本尺寸	公差	基本尺寸	公差	t		h (约)	h+t (约)	t		h (约)	h+t (约)		
					基本尺寸	公差			基本尺寸	公差				
DB-4	4.2	+0.3 -0.1	8	±0.3	0.4	±0.03	0.2	0.6	0.3	±0.025	0.25	0.55		
DB-5	5.2		10		0.5	0.25	0.75	0.4	±0.03	0.3	0.7			
DB-6	6.2		12.5		0.7	0.3	1	0.5		0.35	0.85			
DB-7	7.2		14		0.8	0.3	1.1	0.5	0.4	0.9				
DB-8	8.2		16		0.9	0.35	1.25	0.6	±0.04	0.45	1.05			
DB-9	9.2		18		1	0.4	1.4	0.7		0.5	1.2			
DB-10	10.2	+0.4 -0.1	20	±0.4	1	±0.05	0.45	1.45	0.8	±0.04	0.55	1.35		
DB-11	11.2		22.5		1.2		0.5	1.7	0.8		0.65	1.45		
DB-12	12.2		25		1.5	±0.06	0.55	2.05	0.9	±0.05	0.7	1.6		
DB-14	14.2		28		1.5		0.65	2.15	1		0.8	1.8		
DB-16	16.3		+0.5 -0.2		31.5	±0.5	1.75	±0.07	0.7	2.45	1.2	±0.06	0.9	2.1
DB-18	18.3				35.5		2		0.8	2.8	1.2		1	2.2
DB-20	20.4	40		2	0.9		2.9	1.5	1.15	2.65				
DB-22	22.4	45		2.5	±0.08		1	3.5	1.75	±0.07	1.3	3.05		
DB-25	25.4	50		3			1.1	4.1	2		1.4	3.4		
DB-28	28.5	56		3	±0.09		1.3	4.3	2	±0.08	1.6	3.6		
DB-30	31	63	3.5	1.4		4.9	2.5	1.75	4.25					
DB-35	36	+0.6 -0.4	71	±0.6	4	±0.15	1.6	5.6	2.5	±0.09	2	4.5		
DB-40	41		80		5		1.7	6.7	3		2.3	5.3		
DB-45	46		91		5	2	7	3.5	2.5	6				
DB-50	51		100		6	2.2	8.2	3.5	2.8	6.3				